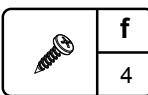
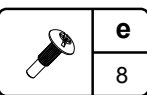
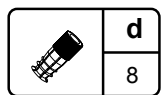
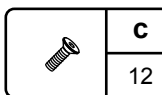
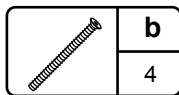
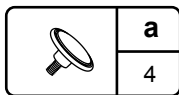
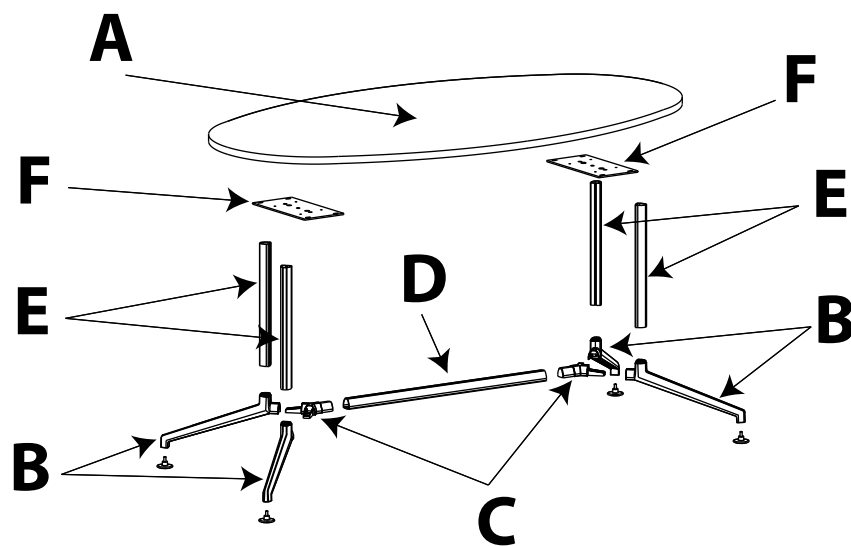
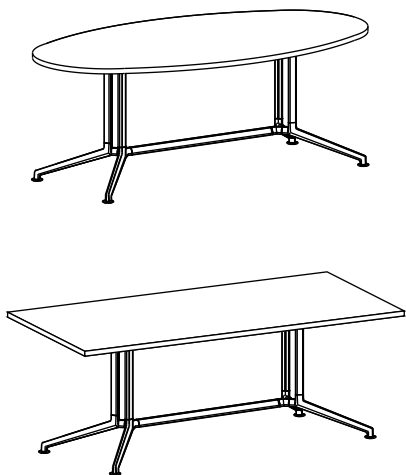
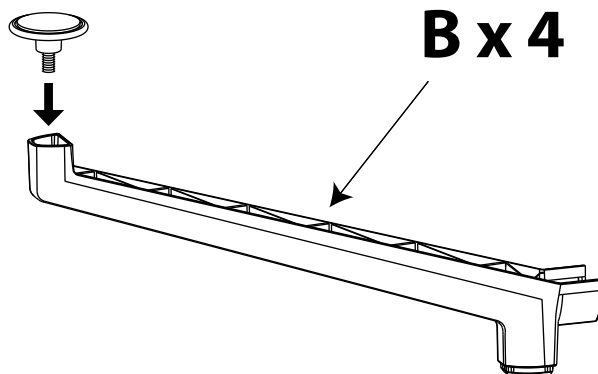
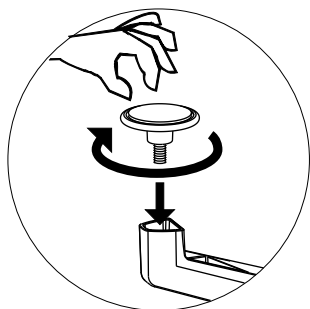


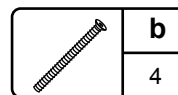
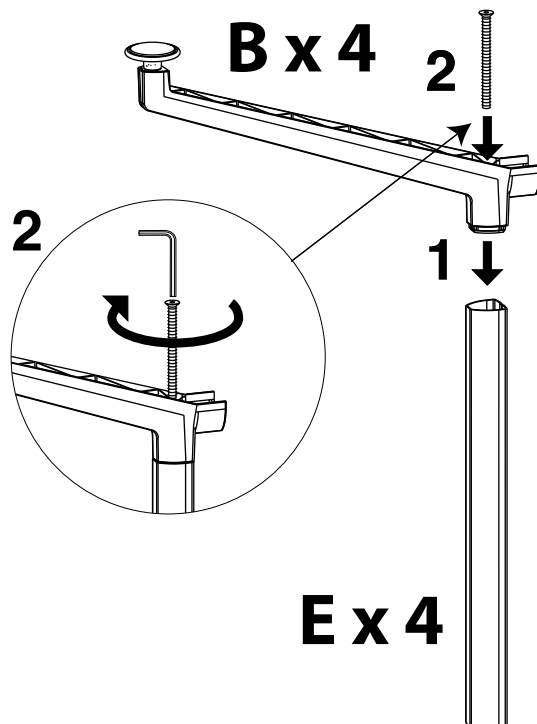
N° 8FI50200



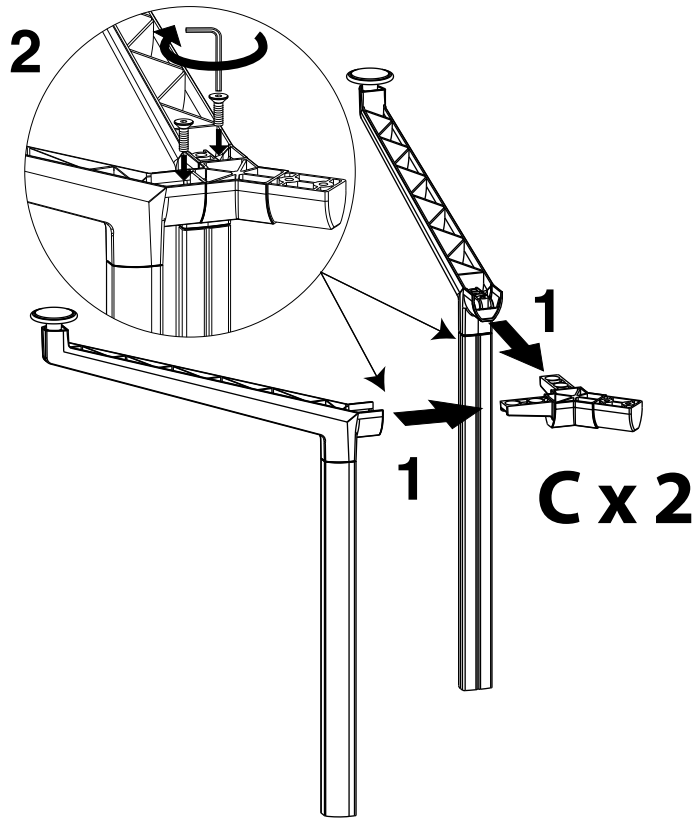
1




2

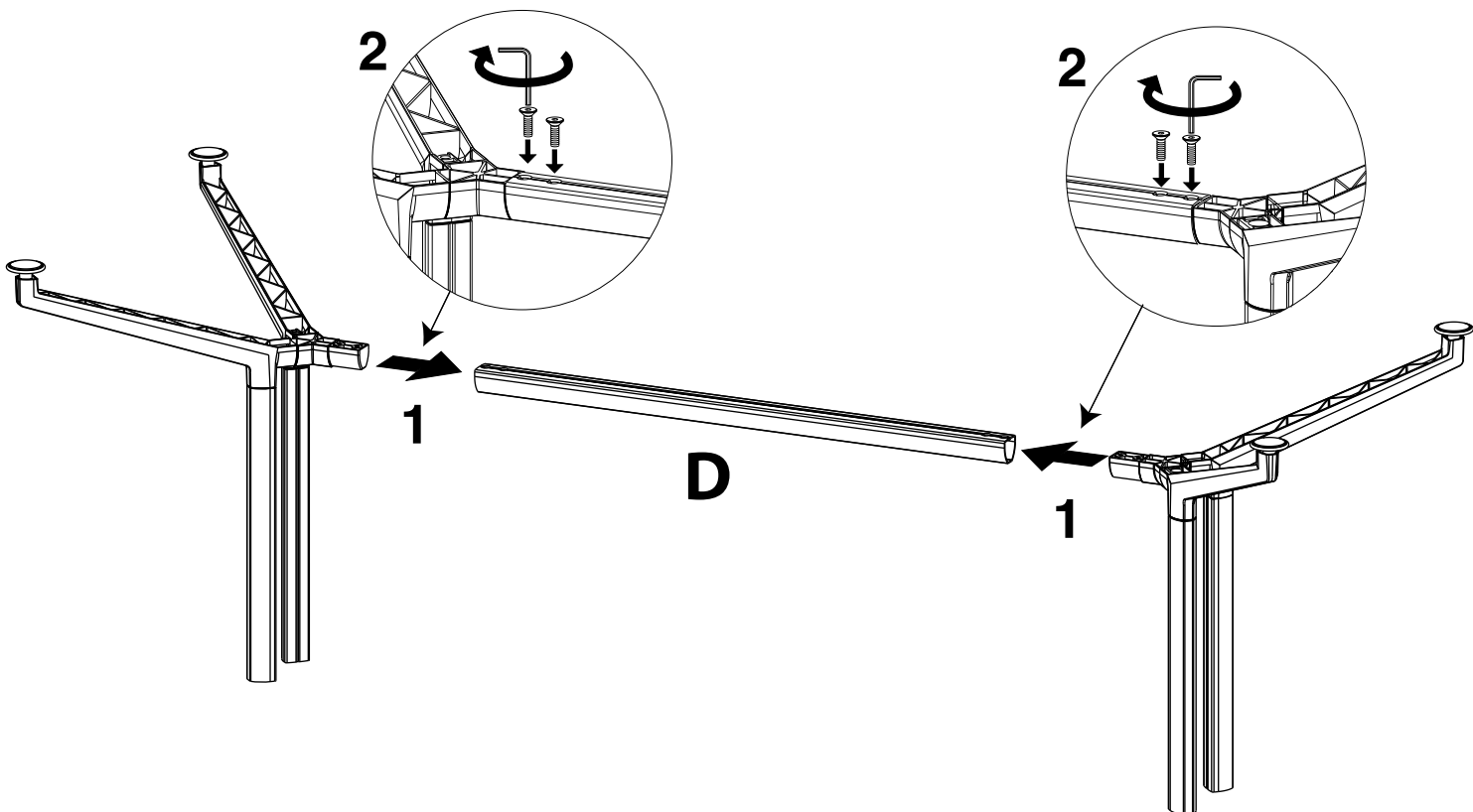



3



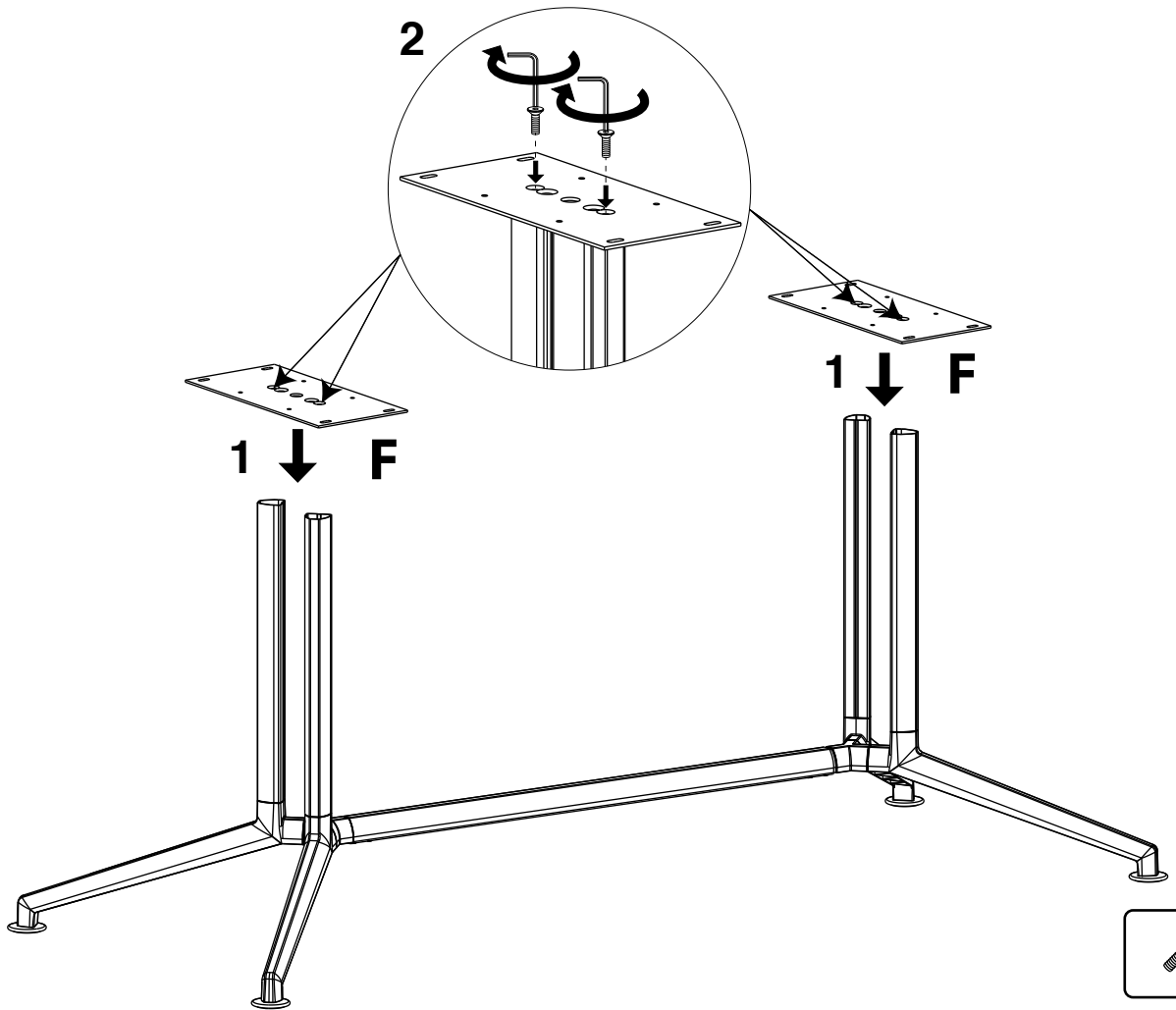
|   |   |
|---|---|
|  | C |
|   | 4 |

4

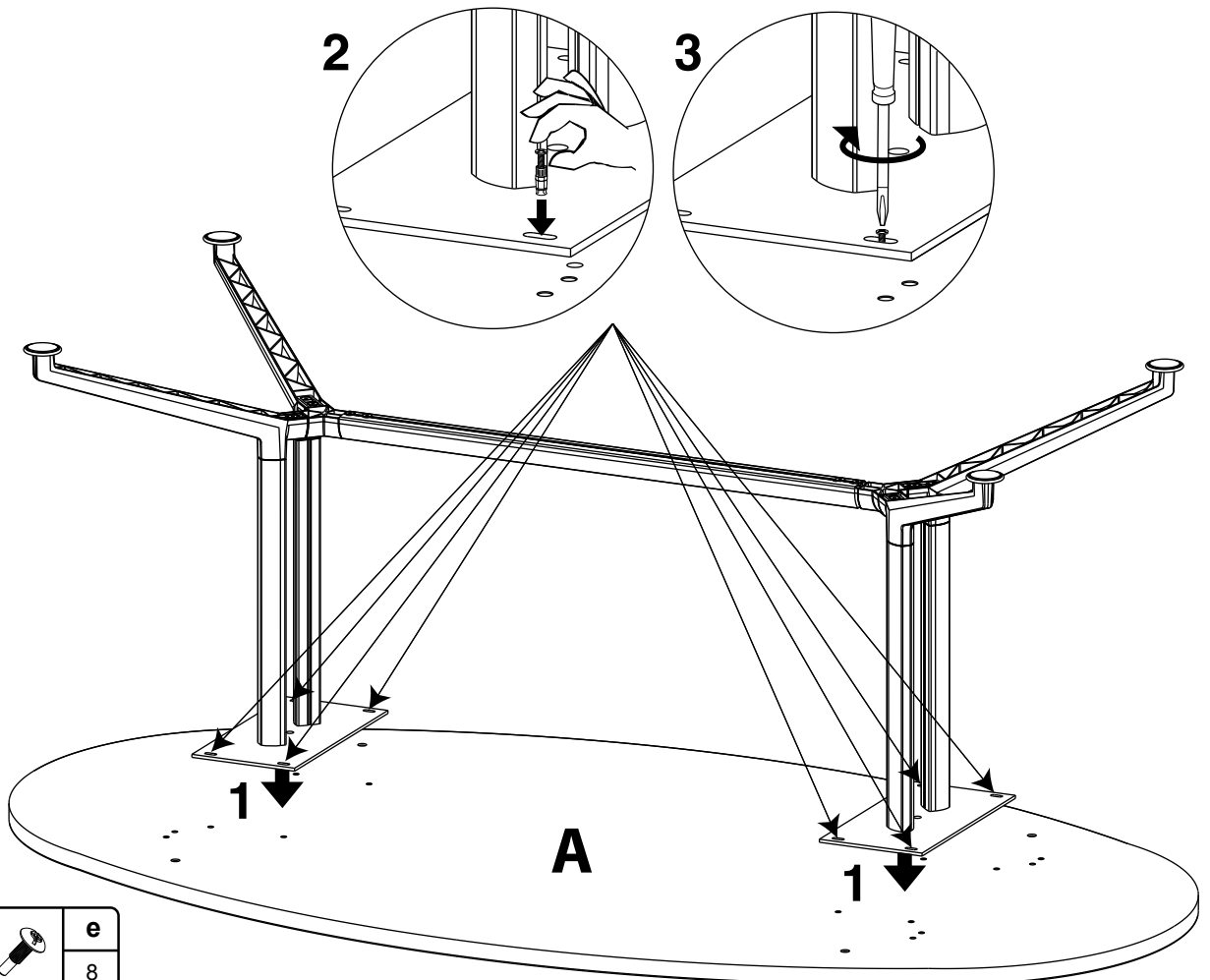
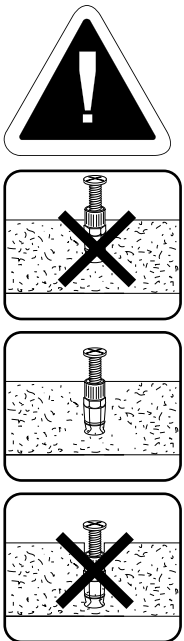


|   |   |
|---|---|
|  | C |
|   | 4 |

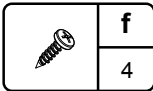
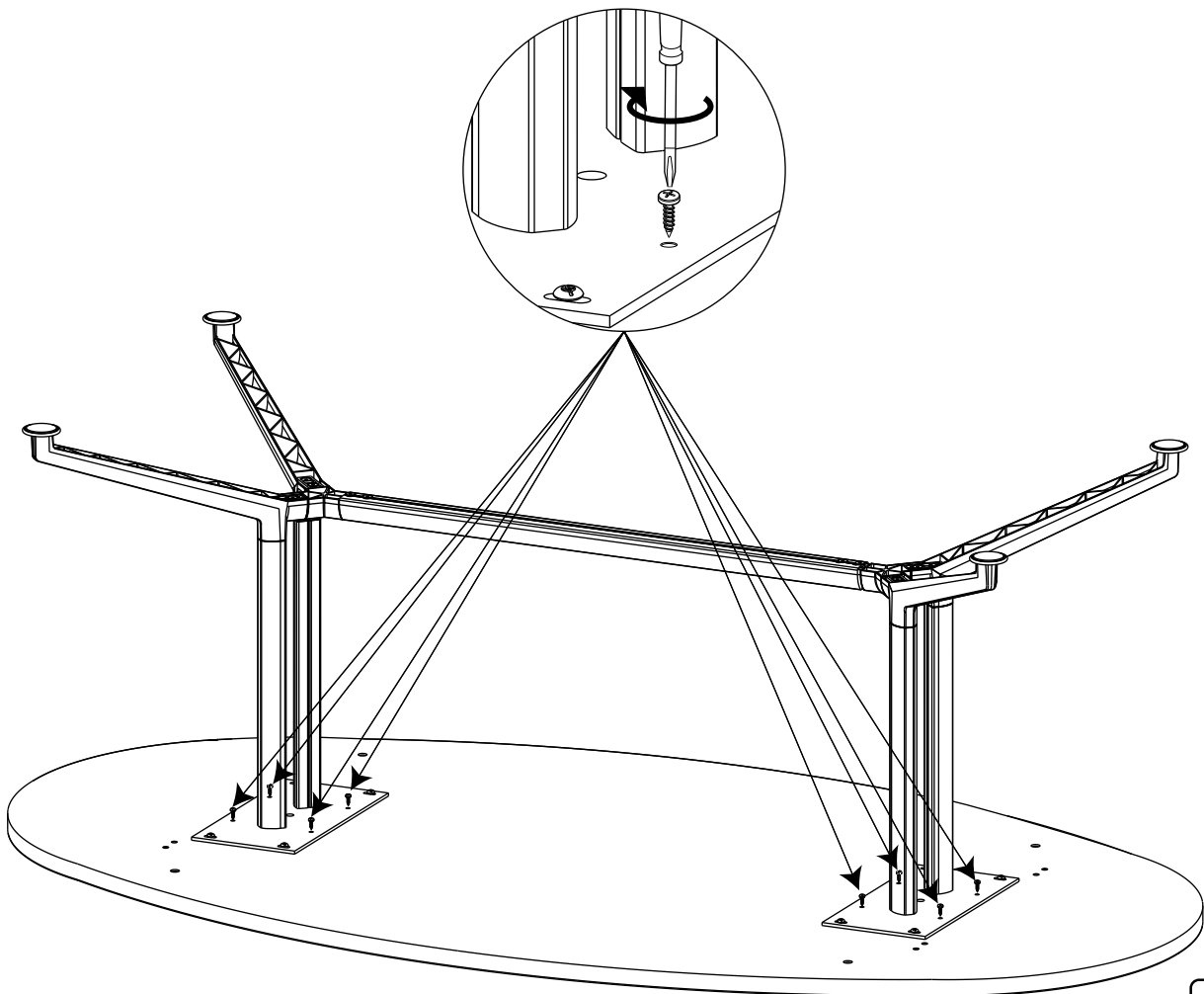
5



6



7



8

